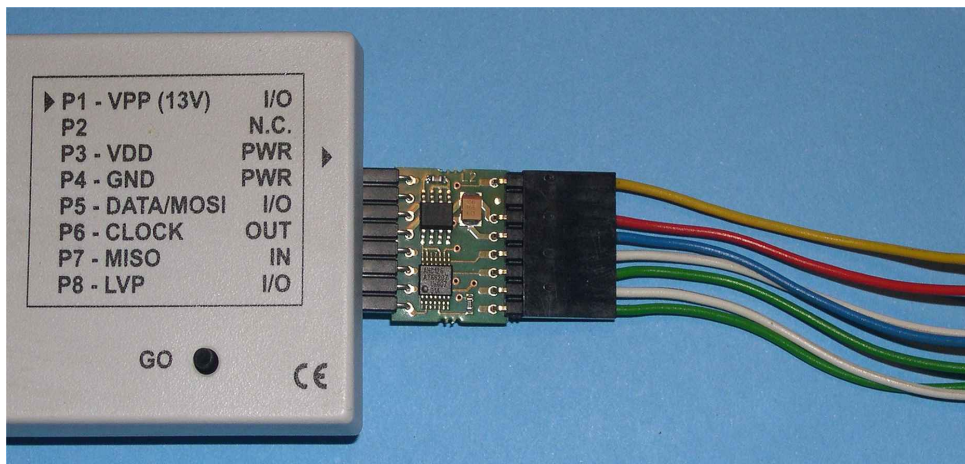




HPR3V3

3,3 V konvertor úrovní pro PRESTO

Uživatelská příručka



Adresa: ASIX s.r.o.
Staropramenná 4
150 00 Praha - Smíchov

E-Mail: asix@asix.cz (všeobecné dotazy)
obchod@asix.cz (poptávky a objednávky zboží)

WWW: www.asix.cz
www.asix.info (anglicky - hlavní stránka)
www.asix-tools.com (anglicky - vývojové prostředky)

Telefon: 257 312 378
Fax: 257 329 116

OBSAH

1. ÚVOD.....	3
2. POUŽITÍ.....	3
3. SCHÉMA HPR3V3.....	4
4. TECHNICKÉ SPECIFIKACE.....	4
5. HISTORIE DOKUMENTU.....	4

Poznámka: z důvodu zlepšení práce s dokumentem jsou jeho součástí i hyperlinkové odkazy do internetu. Pokud odkazy vedou na neexistující stránky, stáhněte si prosím z www.asix.cz novou verzi tohoto dokumentu.

Copyright © 1991-2007 ASIX s.r.o.

All trademarks used in this document are properties of their respective owners. This information is provided in the hope that it will be useful, but without any warranty. We disclaim any liability for the accuracy of this information. We are not responsible for the contents of web pages referenced by this document.

1. ÚVOD

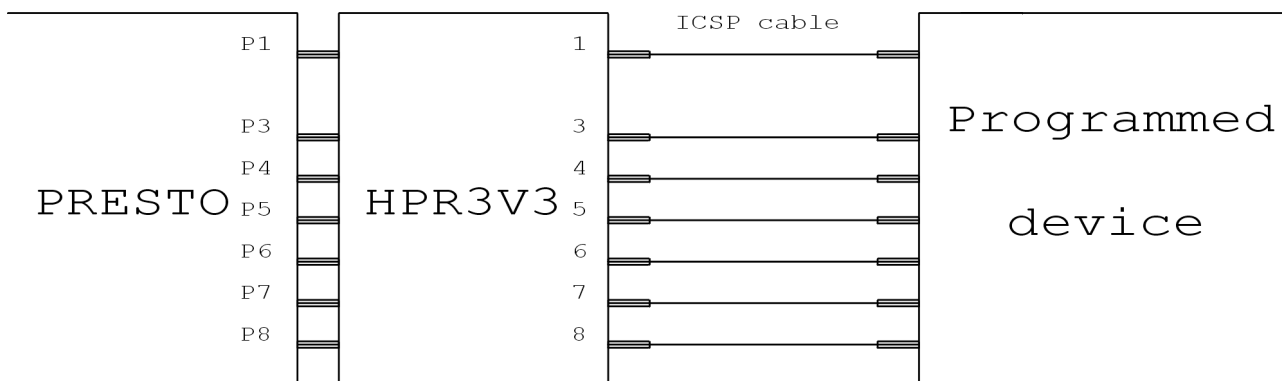
HPR3V3 je volitelné příslušenství k programátoru PRESTO pro programování 3,3 V součástek mimo aplikaci (například paměti DataFlash). PRESTO může napájet programovanou součástku napětím 5 V z interního zdroje, některé součástky však vyžadují napájecí napětí a úroveň logických signálů 3,3V. V takovém případě musí být s programátorem PRESTO použit konvertor úrovní HPR3V3 nebo externí 3,3 V napájení.

2. POUŽITÍ

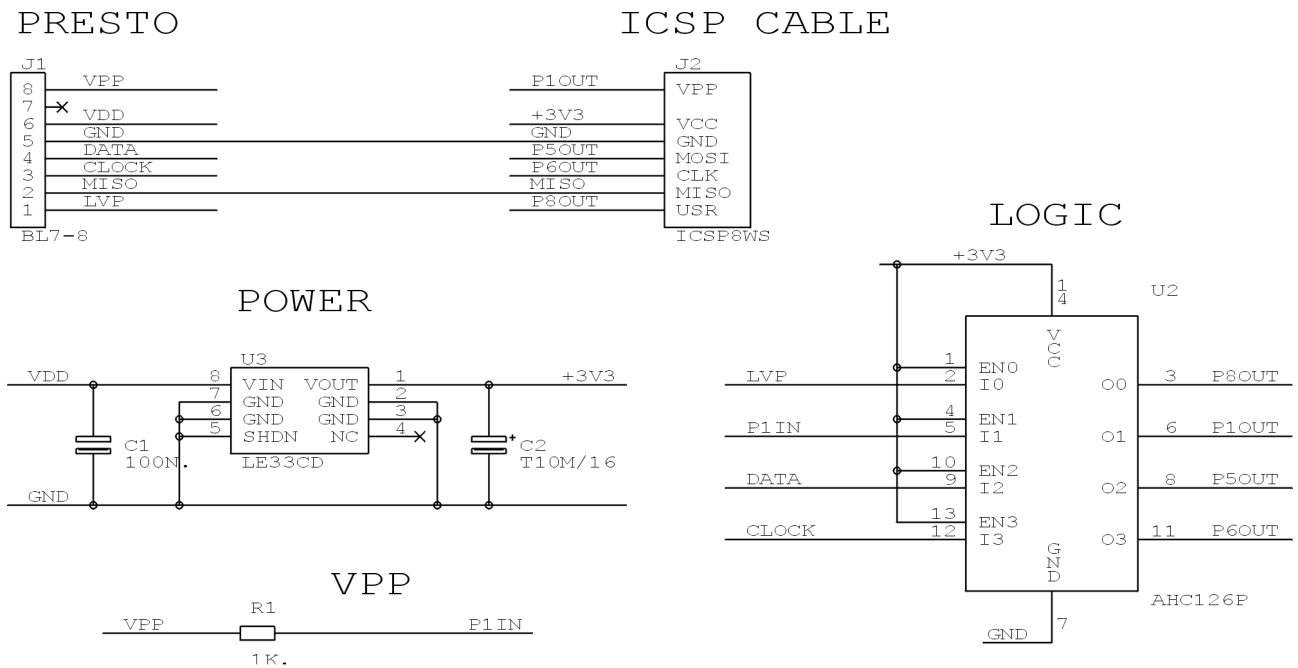
Použití HPR3V3 je velmi jednoduché. Konvertor zapojte přímo na piny programátoru PRESTO (**V žádném případě ho nezapojte na konektor u programované součástky!**). Pin 2 je použitý jako klíč, konvertor tedy není možné zapojit špatně. Nyní ICSP kablíkem propojte programovanou součástku a piny HPR3V3. Zapojení pinů programované součástky je stejné, jako by bylo zapojení vzhledem k programátoru PRESTO. Typické schéma propojení programátoru PRESTO s HPR3V3 a programovanou součástkou je uvedeno níže.

Poznámky:

- Piny HPR3V3 jsou jednosměrné, konvertor může být tedy použit pro procesory AVR, SPI Flash paměti nebo procesory MSP430 bez SBW rozhraní, ale nemůže být použit pro procesory PIC nebo MSP430.s SBW rozhraním.
- **Nikdy nepřipojujte externí napětí k výstupním 3,3 V napájecím pinům!**



3. SCHÉMA HPR3V3



4. TECHNICKÉ SPECIFIKACE

	<i>min.</i>	<i>typ.</i>	<i>max.</i>	
V _{CC} výstupní napájecí napětí	3.2	3.3	3.37	V
I _{CC} výstupní napájecí proud			90	mA
V _{OH} výstupní napětí log.1	2.9			V
V _{OL} výstupní napětí log.0 (25 °C)			0.36	V
I _{OUT} výstupní proud signálů			4	mA

5. HISTORIE DOKUMENTU

Datum	Verze	Hlavní změny
2007-09-12	1.0	Počáteční verze