

PVKpro

**vývojový kit s programátorem
pro mikrokontrolér PIC16F84**

Připojení k PC: paralelní port

ASIX[®]

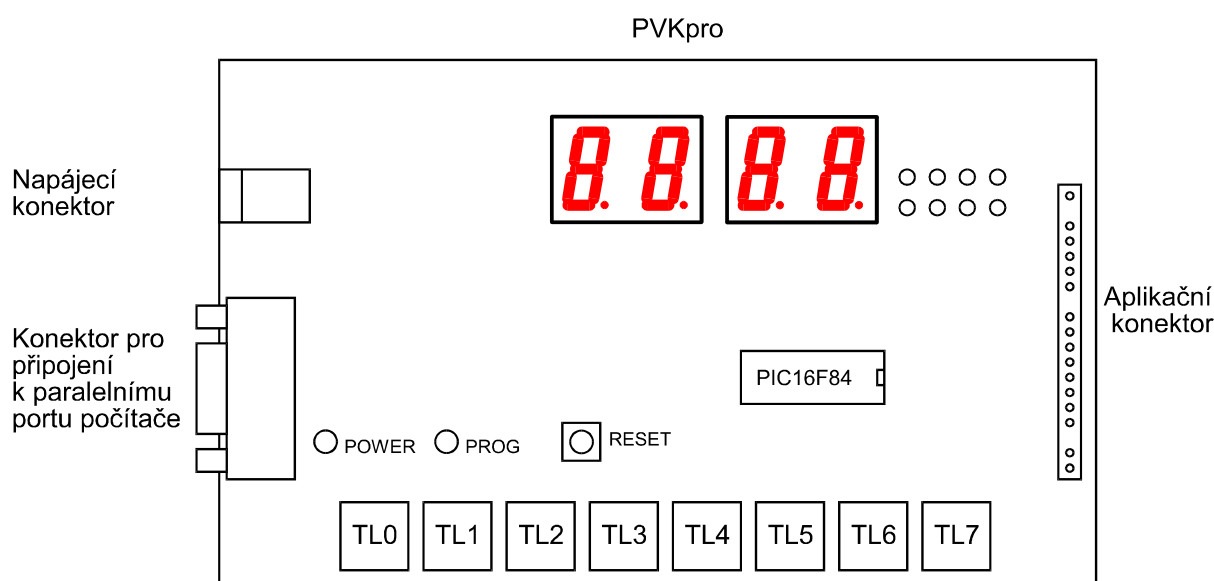
Uživatelská příručka

© ASIX s.r.o., Staropramenná 4, 150 00 Praha 5 - Smíchov,
Tel.: 257 312 378, fax: 257 329 116
E-mail: asix@asix.cz, WWW: <http://www.asix.cz>

Všechna práva vyhrazena.

PVKpro

PVKpro je vývojový kit s programátorem pro jednočipový mikrokontrolér PIC16F84. Obsahuje mikrokontrolér, čtyřmístný sedmsegmentový LED displej, osm jednotlivých LED, osm tlačítek, krystalový oscilátor a obvody pro napájení a programování. Všechny uživatelské piny procesoru jsou také vyvedeny na konektor. Programování se provádí z počítače přes paralelní port, pomocí dodávaného software.



Mikrokontrolér PIC16F84

PIC16F84 je v PVKpro časován oscilátorem s vnějším krystalem, jehož frekvence je 3,2768 MHz .

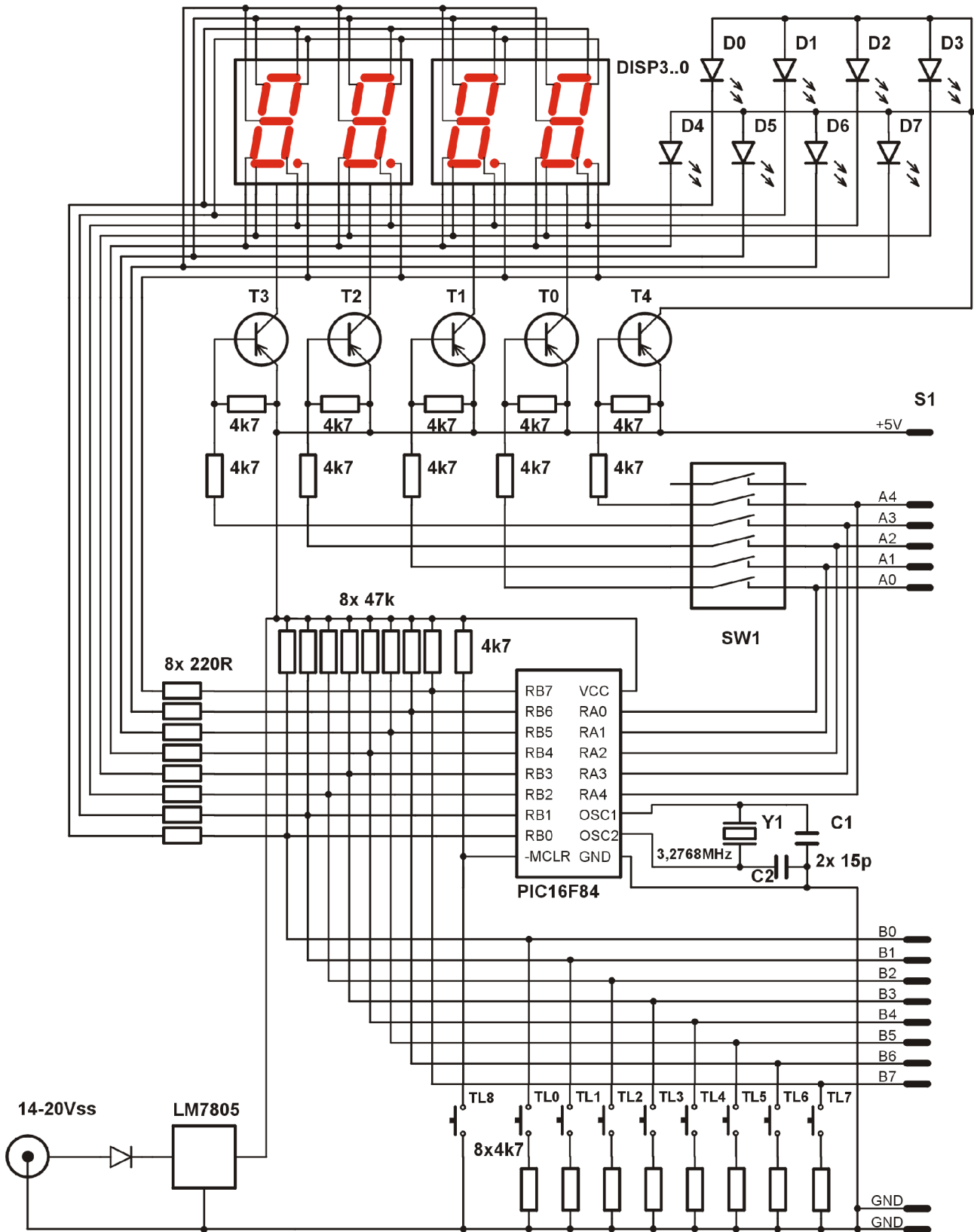
Pin MCLR je připojen přes pull-up na +5V, a PIC se tedy rozběhne po zapnutí napájení. K resetování procesoru slouží tlačítko TL8. Při programování, vyčítání či mazání procesoru je na tento pin připojeno +13V, tlačítko TL8 se odpojí.

Port A lze využívat ke spínání tranzistorů T0 až T3, které budí anody displejů, a také T4, který spíná anody jednotlivých LED. Port je vyveden též na lištu S1.

Na port B jsou přes rezistory o velikosti 220 Ω připojeny katody segmentů displejů i katody jednotlivých LED. Dále jsou přes rezistory 4,7 k Ω připojena tlačítka TL0 až TL7 proti zemi. Port je ošetřen pull-up rezistory a je také vyveden na lištu S1.

PVKPro - aplikační část

schéma zapojení



Displej

Jako zobrazovací prvky jsou použity číslicovky LED. Displej je navržen pro používání v multiplexovaném režimu. Rozsvícení segmentu docílíme přivedením log. 0 na příslušný bit portu B, čímž volíme, který segment má svítit, a současně log. 0 na příslušný bit portu A, kde volíme, na které číslicovce bude segment svítit. Dostatečně rychlým přepínáním číslicovek lze zobrazovat číslice na celém displeji, aniž by bylo multiplexování patrné. Při používání displeje je třeba mít zapnuty přepínače DIP na pozicích 1 až 4.

Jednotlivé LED

Diody lze ovládat stejně jako segmenty displeje, a to i současně s displejem. Diodu rozsvítíme přivedením log. 0 na bit 4 portu A a log. 0 na příslušný bit portu B. Při používání jednotlivých LED je třeba mít zapnut přepínač DIP na pozici 5.

Tlačítka

Pokud definujeme port B jako vstupní, lze z vyčtené hodnoty portu zjistit, zda je některé tlačítko stisknuto. Log. 0 na příslušném bitu indikuje, že tlačítko je stisknuté, log. 1, že je rozepnuté. Jelikož jsou tlačítka v sérii s odpory, při sepnutém tlačítku není port B zkratován, a lze současně např. ovládat displej a v prodlevách snímat stav tlačítek.

Přepínač DIP

Jestliže nechceme ovládat celý displej a potřebujeme piny portu A využít jinak, odpojíme příslušné tranzistory od portu A nastavením odpovídajícího přepínače do polohy "Off".



Přepínač DIP

Napájení

K napájení PVKpro je dodáván síťový adaptér. Při použití jiného napájecího zdroje je třeba dodržet následující parametry: stejnosměrné napětí 14 až 20 V při odběru do 200 mA. Při nižším napájecím napětí není zaručena správná funkce přípravku. Připojené napájení je indikováno zelenou LED.

Spotřeba obvodu PIC se pohybuje řádově v jednotkách mA, celkový odběr je závislý na konkrétní aplikaci. Pokud chceme obvodem PIC budit externí zařízení připojené na aplikační konektor, je třeba dát pozor na maximální přípustné zatížení výstupních pinů PIC16F84 (viz katalogové údaje).

Programování

Obvodové řešení programátoru vychází z programovacích předpisů výrobce mikrokontroléru. Pokud je na aplikačním konektoru připojeno externí zařízení, je nutné, aby se při programování, verifikaci, vyčítání, kontrole smazání a mazání procesoru externí zařízení na pinech B6 a B7 chovalo jako obvod ve třetím stavu, tj. ve stavu s vysokou impedancí. Tyto piny se používají pro přenos dat mezi procesorem a ovládacím programem (PVKpro.exe).

Přepnutí procesoru do programovacího módu signalizuje žlutá LED.

Ovládací program

Požadavky na systém

Ovládací program lze spustit na počítačích standardu IBM PC (286 a vyšší) pod operačním systémem MS-DOS od verze 5.0. PVKpro se k počítači připojuje přes paralelní port.

Instalace programu

Program je dodáván v češtině. V adresáři KEYBCZ je soubor PVKPRO.EXE v kódu Kamenických, v adresáři LATIN2 v kódu Latin 2 a v adresáři ENGLISH v angličtině. Instalace se provádí překopírováním souborů z vybraného adresáře na disketě (podle jazykové verze) do zvoleného adresáře na pevném disku.

Spouštění programu

Po spuštění programu PVKPRO.EXE se objeví dialogové okno pro volbu portu, ke kterému je PVKpro připojeno. Program nabídne pouze ty porty, které jsou u počítače skutečně k dispozici. Pokud požadujeme toto okno nezobrazovat, je třeba spouštět program s parametrem - číslicí 1 až 4, která odpovídá číslu portu. Po zvolení portu se objeví vlastní grafické prostředí programu.

Popis programu

Prostředí programu je tvořeno v horní části menu, na pracovní ploše oknem pro zobrazení paměti programu, datové paměti a oknem pro výběr pojistek, dole nalezneme lištu s nejčastěji používanými příkazy.

Menu

Jednotlivé položky lze vyvolat kliknutím myši na skupinu v menu a po jejím rozbalení z ní položku vybrat. Při ovládní klávesnicí rozvineme skupinu stiskem klávesy Alt a následně klávesu odpovídající zvýrazněnému písmenu v názvu skupiny. Položku vybereme klávesou odpovídající zvýrazněnému písmenu v názvu položky.

Skupina Soubor

Načti program (F3)

Zvolením se otevře dialogové okno pro volbu souboru s programem pro PIC16F84. Soubor musí být ve formátu Intel HEX (INHX8M), který je produkován většinou překladačů. Obsahuje-li soubor data na adrese 2007h, jsou interpretována jako pojistky.

Načti data (Alt - F3)

Zvolením se otevře dialogové okno pro volbu souboru s obsahem datové paměti, soubor musí být ve formátu Intel HEX (INHX8M).

Konec (Alt - X)

Ukončí program.

Skupina Součástka

Programování (F5)

Součástka je nejprve smazána a následně se do ní naprogramuje obsah oken programové paměti, datové paměti a pojistek. Při programování se neprovádí verifikace.

Verifikace (F6)

Součástka je vyčítána a vyčtená data se porovnávají s obsahem oken programové paměti, datové paměti a pojistek. Pokud je nalezen nesoulad mezi očekávanou a vyčtenou hodnotou, vypíše se informace o oblasti, ve které byl nalezen rozdíl. Další rozdíly již nejsou hledány.

Kontrola smazání (F7)

Provádí se kontrola smazání součástky, o výsledku je uživatel informován.

Čtení (F8)

Data se vyčítají ze všech oblastí součástky, tedy z programové i datové paměti a z pojistek.

Vymazání (F9)

Vymaže součástku ve všech oblastech - programové i datové paměti a pojistkách.

Skupina Nastavení

Volba portu

Tímto příkazem se otevře dialogové okno, ve kterém se volí číslo portu, ke kterému je PVKpro připojeno. Nové nastavení se akceptuje stiskem tlačítka OK, stiskem tlačítka Zrušit zůstane zachováno původní nastavení.

Skupina Okna

Programová paměť

Zvolí se aktivní okno s programovou pamětí.

Pojistky

Zvolí se aktivní okno s pojistkami.

Skupina Nápověda

Nápověda (F1)

Otevře okno s nápovědou.

Informace

Otevře informační okno s verzí programu a kontaktem na výrobce.

Okna

Po spuštění programu se na pracovní ploše objeví tři okna - okna pro programovou a datovou paměť a pojistky. Okna pro programovou a datovou paměť slouží k zobrazení kódů instrukcí nebo dat. V prvním sloupci se zobrazuje hexadecimální adresa prvního slova v daném řádku. Dále následují buď hexadecimální kódy instrukcí programu nebo data v datové EEPROM. Celý obsah programové paměti je možné prohlížet buď myší pomocí rolovací lišty na pravém okraji, nebo z klávesnice pomocí šipek nebo PgUp a PgDown. V okně pojistky se nastavují pojistky procesoru. Při ovládání z klávesnice se mezi tlačítka v okně přepíná pomocí tabelátoru. Stav tlačítka lze změnit buď kliknutím myší, nebo mezerníkem z klávesnice. U spřažených tlačítek (volba oscilátoru) se mění stav z klávesnice pomocí šipek.

Klávesy přímé volby

Některé akce lze vyvolat rovnou stiskem určité klávesy, popř kombinací kláves. Tyto klávesy odpovídají určité položce v menu nebo na dolní liště a stiskem těchto kláves se vykoná činnost stejná jako při volbě položky z menu či dolní lišty.

Aplikace Hodiny

S modulem PVKpro je dodávána aplikace Hodiny. K naprogramování této aplikace potřebujeme soubor HODINY.HEX, tento soubor je na dodávané disketě nebo jej získáme přeložením souboru HODINY.ASM. Před programováním je třeba zkontrolovat stav pojistek: oscilátor nastaven na XT a WDT na Off .

Po připojení napájení se hodiny rozeběhnou s počátečním časem 00:00. To, že hodiny běží, poznáme podle blikající desetinné tečky. Po zapnutí displej zobrazuje hodiny a minuty; stiskem tlačítka TL1 je možno přepínat mezi tímto zobrazením a zobrazením minut a sekund. Tlačítko TL0 má funkci start/stop. Zastavíme-li hodiny, tečka bude svítit trvale a současně se vynulují sekundy. Pro nastavování času slouží tlačítka TL2 a TL3. Stiskem tlačítka TL2 nastavujeme hodiny, stiskem tlačítka TL3 pak minuty.

Obsah dodávky

- modul PVKpro
- disketa s programem PVKPRO.EXE a aplikací HODINY
- propojovací kabel
- napájecí adaptér
- tento návod

Literatura

- [1] PIC16/17 Microcontroller Data Book
- [2] Jiří Hrbáček: Programování mikrokontrolérů PIC16Cxx, 1997
- [3] CD-ROM Microchip Technical Library
- [4] <http://www.microchip.com>